

MF 5700 M

95-135 HP

SADE VE ETKİLİ



MASSEY FERGUSON



MF 5700 M

KULLANIM KOLAYLIĞI VE VERİMLİLİKTE YENİ BİR STANDART

Massey Ferguson, sürdürülebilir tarımın meydan okumalarını karşılamak amacıyla inovatif ve pratik makineler geliştirme konusunda gösterdiği başarıyla gurur duyuyor.

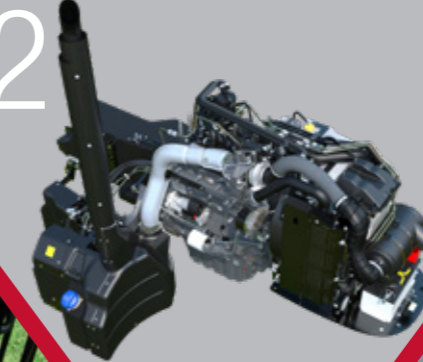
Bu mirasın üzerine geliştirilen yeni MF 5700 M Serisi bir yandan sağlamlık, kullanım kolaylığı, güvenilirlik ve düşük işletim maliyetleri gibi temel değerleri korurken, bir yandan da yüksek bir performans ve verimlilik sunar.

Güçlü ve sade tasarımı ve 95 hp ile 135 hp aralığında sunulan güç seçenekleriyle bu yeni traktörler son derece çok yönlü makinelerdir. Ön yükleyici için mükemmel bir partner olmanın yanı sıra, hem operatör üzerindeki iş yükünü azaltan hem de performansı yükselten otomatik işlevlerle tarlada üstün bir başarı sergileyecek güce ve özelliklere sahiptir.



HER TÜRLÜ İŞİN
ÜSTESİNDEN GELEN GÜÇ

12



MÜKEMMEL ÖN
YÜKLEYİCİ PARTNERİ

24



06

SON DERECE RAHAT
BİR ÇALIŞMA ALANI

MF 5700 M traktörünüze genel bakış.....	4
Son Derece Rahat Bir Çalışma Alanı - Kabin Ortamı.....	6
En İyi Çalışma Koşulları	8
Konfor Garantisi	10
Her Türü İşin Üstesinden Gelen Güç.....	12
Birinci Sınıf Şanzimanlar.....	14
12x12 Şanziman.....	16
Dyna-4 Şanziman	18
Her Türü Ekipmana Uygun Güç.....	20
Hidrolik Sistem	22
Ön Yükleyicinizi, Massey Ferguson Tarzıyla Çalıştırın	24
Çalışma Süresini Maksimuma Çıkarmak için Tasarlandı	26
Parça ve Servis	28
MF 5700 M'yi çiftliğiniz kadar özgün hale getirin – Seçenekler ve Teknik Özellikler	32

14

BİRİNCİ SINIF ŞANZİMANLAR

22

HİDROLİK SİSTEM



SANAL GERÇEKLİK



AKILLI TELEFONUNUZU KULLANARAK MF 5700 M'NİN İÇİNE GİRİN



1. ADIM

Bir QR kod okuyucu uygulaması kullanın. App Store'dan veya Google Play Store mağazasından ücretsiz olarak indirin.



2. ADIM

Uygulamayı açın ve bu QR kodunu tarayın...



3. ADIM

...ve Massey Ferguson traktörünüzün içine girin.

Akıllı telefonunuzu tüm yönlerde hareket ettirerek veya parmaklarınızı kullanarak 2 boyutlu deneyimi yaşayın.



4. ADIM

İlgili simgeye tıklayarak ve VR gözlükleriyle beraber kullanarak tam bir 3 boyutlu sanal gerçeklik (VR) deneyimi yaşayın.

Ferah, rahat ve ergonomik çalışma alanı

Tüm MF 5700 M traktörler, mükemmel bir görüş kabiliyeti, ergonomik şekilde tasarlanmış bir yerleşim düzeni ve mekanik süspansiyon seçeneği sayesinde üst düzey konfor sunan, sektör lideri, yüksek kaliteli bir kabine sahiptir.

Yoğun çalışmalar için tasarlandı

MF 5700 M Serisi, modern ve sağlam arka akslara sahiptir. Sağlam üç nokta askı sistemi, Elektronik Askı Kontrolüyle beraber, 5.200 kg'a kadar olağanüstü bir maksimum kaldırma kapasitesi sunarak en zorlu ekipmanların kolaylıkla kullanılmasını sağlar.

Verimli ve etkin çalışmaların anahtarı

MF 5700 M Serisi, geniş bir modern ekipman yelpazesinin kolaylıkla kullanılmasını ve çalıştırılmasını sağlayan güçlü ve modern bir hidrolik sistemle donatılmıştır. İki adet dişli pompa içeren sade açık devre sistemi tarafından büyük miktarda hidrolik akış ve güç sağlanır. Bir pompa dahili devreye 32 litre/dak akış sağlarken, diğer pompa 5.200 kg'a varan kapasiteye sahip elektronik kontrollü arka askıya 58 litre/dak akış sağlar. İsteğe bağlı edinilebilecek 100 litre/dak'lık kombine akış sistemi seçeneği, ön yükleyici çalışmalarını gibi yüksek hidrolik ihtiyaçları karşılar.

Birinci sınıf şanzımanlar optimum kontrol sunar

Modern ve uygun maliyetli 12x12 şanzıman, gücü etkin ve verimli bir şekilde ileterek yakıt tasarrufuna yardımcı olur. Dyna-4, dört kademe aralığında hareket halindeyken değiştirilebilir dört powershift vitesle 16 ileri ve 16 geri vites sunarak sınıfının lideri, kolay ve rahat bir kontrol sağlar.

Çok yönlülüğü geliştiren seçenekler

Özellikle MF ön yükleyicilerin tüm modellere kolay bir şekilde monte edilmesi için tasarlanan fabrika montajlı ön yükleyici alt şasisi dahil olmak üzere MF 5700 M Serisi için pek çok kullanışlı seçenek sunulmaktadır. Yükleme çalışmalarını daha da kolaylaştırmak amacıyla mükemmel bir görüş kabiliyeti sağlamak için Visio Tavani tercih edebilirsiniz.

Düşük işletim maliyetleri

"Hepsi Bir Arada" Stage V SCR sistemi işletme maliyetlerini azaltır ve görüş kabiliyetini artırır. Günlük bakım için kolay erişim. MF Care onarım ve bakım sözleşmeleri.

MF 5700 M TRAKTÖRÜNÜZE GENEL BAKIŞ

MASSEY FERGUSON BU YENİ VE KULLANIMI KOLAY SERİYLE, HER TÜRLÜ ÇİFTLİK İŞİ İÇİN OLAĞANÜSTÜ BİR VERİMLİLİK SAĞLAYAN, SON DERECE MODERN VE YÜKSEK PERFORMANSLI BİR AĞIR HİZMET TİPİ TRAKTÖR SUNUYOR.

Dört silindri beş yeni MF 5700 M Serisi traktör, mükemmel tasarıma sahip 12x12 vites kutusu veya ünlü Dyna-4 şanzıman seçenekleriyle birlikte sunuluyor. 5,2 tona kadar kaldırma kapasitesine sahip olan bu seri, çok çeşitli tarla çalışmalarının yanı sıra ön yükleyici ve nakliye işleri için de son derece uygundur.

Pek çok modern özelliğe ve yüksek niteliklere sahip olan bu traktörler çok çeşitli seçenek ve aksesuarla birlikte sunuluyor.

SEÇEBİLECEĞİNİZ 5 MODEL İLE MF 5700 M SERİSİ HER ZAMAN EN İYİ TERCİHTİR.

	MF 5709 M	MF 5710 M	MF 5711 M	MF 5712 M	MF 5713 M
Motor	AGCO Power – Stage V – "Hepsi Bir Arada" teknolojisi				
Motor kapasitesi	4,4 litre 4 silindri				
Şanzıman	Dyna-4	12x12 veya Dyna-4	12x12		
Maks. güç 2.000 dev/dak (hp)	95	105	115	125	135
1.500 dev/dak'da maks. tork (Nm)	406	435	455	520	540



SON DERECE RAHAT BİR ÇALIŞMA ALANI

Yüksek kaliteli ve ferah, sektör lideri kabiniyle MF 5700 M Serisi en zorlu işleri keyifli hale getiren bir konfor ve kullanım kolaylığı sunar.

SEKTÖR LİDERİ FERAHLIK, KONFOR VE GÖRÜŞ KABİLİYETİ

Bu traktör segmenti için yeni bir standart getiren MF 5700 M Serisi kabini, benzersiz bir genişlik, konfor ve her yöne mükemmel görüş kabiliyeti sunar.

Güvenli ve kolay bir erişim sunan basamaklar, genişçe açılan kapılardan kabine rahatça girmenizi sağlar. İki sütun arasında 1.300 mm'lik genişlikle sektördeki en ferah operatör alanına sahiptir ve otomobil tarzı pedallara sahip düz zemin ile geniş bir zemin alanı sunulur.

Rahat bir şekilde oturan operatörlere, bu traktör segmentinde nadir rastlanan, kullanımı kolay özelliklerin rahatlıkla çalıştırılmasını sağlayan, ergonomik şekilde tasarlanmış bir yerleşim düzeni sunulur. MF 5700 M serisi modern tasarımı sayesinde, diferansiyel kilidinin ve dört teker çekişin elektro-hidrolik aktivasyonu ile üst düzey bir kontrol ve otomasyon sunar.

Dyna-4 modellerinde, uzun çalışma günlerinde operatörün rahatlığını ciddi ölçüde arttıran kabin süspansiyonu seçeneğiyle daha da fazla konfor sağlanır. Mekanik sistem, iki adet sessiz takozla kabini ön tarafta destekler ve arka köşelerde yay destekli süspansiyon kullanır.

Klima tüm modellerde bir seçenek olarak sunulur.



PAZARDAKİ EN
GENİŞ KABİN -
her iki tarafta geniş bir erişime sahip
olan kabin, dışarıda kompakt ama
içeride son derece ferahtr



BENZERSİZ
360°
GÖRÜŞ ALANI
optimum konfor ve çalışma güvenliği sunar



ERGONOMİDE
SINIFININ EN İYİSİ
İhtiyacınız olan her şey tam olarak
bulmayı beklediğiniz yerdedir.
Tüm kontroller parmak ucunuzda olup,
hassas ve kolay bir çalışma sağlar.

EN İYİ ÇALIŞMA KOŞULLARI

12X12 ŞANZİMAN MODELLERİ

Konfor ve kolaylık, yoğun şekilde çalışarak kabinde uzun günler geçiren operatörler için en önemli önceliklerdir. Akıllı ve ergonomik tasarım, kabin içinin kullanışlı ve rahat olmasını sağlar ve klima seçeneğine sahiptir.

Hepsi sağ konsolda, bir arada yer alan kontroller kolay bir erişim ve kullanım sağlarken, yeni dijital gösterge paneli de önemli bilgileri görüntüler. Her şey uzun ve zorlu çalışma günlerinizin verimli ve daha az yorucu geçmesini sağlayacak şekilde düzenlenmiştir.



12X12 VERSİYONU

Gelişmiş Gösterge Paneli

Net ve parlak göstergeler ince gösterge panelinin içine yerleştirilmiş olup, önemli çalışma bilgilerini göstermektedir. Gelişmiş Gösterge Paneli, motor ve PTO devirlerini, servis aralıklarını, yakıt tüketimini, katedilen mesafeyi, çalışılan alanı, yağ sıcaklığını ve traktör saatlerini, motor devri belleğini ve servis bilgilerini gösterir.

Powershuttle

Powershuttle - standart olarak sunulur - Konfor Kontrol özelliğiyle debriyaj ve mekik hareketini parmak ucunuza getirerek mekik hareketi hassasiyetini en uygun şekilde ayarlamayı mümkün kılar - ön yükleyici çalışmaları için idealdir.

Her yöne benzersiz görüş kabiliyeti

MF 5700 M serisindeki sektör lideri, yüksek kaliteli kabin, geniş ön cam, geniş cam kapılar ve kavsi kelebek camlar sayesinde mükemmel bir görüş alanı sunar. Kabinin altına düzgün bir şekilde yerleştirilen kompakt "Hepsi Bir Arada" SCR sistemi sayesinde kaput üzerinden mükemmel bir görüş alanı sağlar ve optimum çalışma kalitesi ve güvenliği için her yöne mükemmel bir görüş kabiliyeti sunulur. Visio Tavan seçeneği, ön yükleyici çalışmaları için görüş kabiliyetini daha da geliştirir.

Spool valfleri

Üç adede kadar sunulan valfler pek çok çalışmanın üstesinden gelir.

Ön yükleyici kumanda kolu

Opsiyonel, entegre mekanik ön yükleyici kumanda kolu

Hepsi doğru yerde

Sağ taraftaki sütunda, daha nadir kullanılan ama yine de bir çalışma gününün ayrılmaz parçaları olan düğmeler bulunur. Burada çalışma lambaları, arka cam sileceği, ELC paneli ve kontak anahtarı yer alır.

Diferansiyel kilidi ve 4 tekerlekten çekiş düğmeleri

PTO etkinleştirme düğmesi

El gazı

Askı sistemi derinlik kontrolü

Motor devir hafızası

Elektronik askı kontrolü

Vites ve kademe kolları

En yeni otomotiv teknolojisi sayesinde vites değiştirme otomobilinizdeki kadar rahat ve kolay hale getirilir.

KONFOR GARANTİSİ

DYNA-4 ŞANZİMAN MODELLERİ

Dyna-4 şanzımanların yer aldığı MF 5700 M Serisi traktörler, geniş cam kapılardan ve kavisli kelebek camlardan benzersiz bir görüş kabiliyeti sunan sektör lideri, yüksek kaliteli bir kabine sahiptir.

Standart olarak yüksek bir kaliteyle donatılmış Dyna-4 modelleri ayrıca, klima ve mekanik süspansiyon gibi bir dizi konfor artırıcı seçenikle birlikte sunulur.

Operatörler ayrıca, fren kullanıldığında tahriki otomatik olarak devre dışı bırakan "frenle boşa alma" işlevi gibi diğer standart özelliklerden de faydalanır.

Akıllı kabin kontrolleri MF 5700 M Dyna-4 modelini mükemmel bir ön yükleyici traktörü haline getirir. Standart Powershuttle veya Power Control kolları sayesinde son derece kolay bir ileri-geri mekik hareketi sağlanırken, isteğe bağlı Visio Tavan ile kaldırma mesafesi boyunca mükemmel bir görüş kabiliyeti sunulur.



DYNA-4 VERSİYONU

Gelişmiş Gösterge Paneli, motor ve PTO devirlerini, servis aralıklarını, yakıt tüketimini, katedilen mesafeyi, çalışılan alanı, yağ sıcaklığını ve traktör saatlerini, hafızaya alınan motor devrini ve servis bilgilerini gösterir.

Kolay mekik hareketi
Power Shuttle kolu yön değişikliklerini parmak ucunuzla kontrol edebilmeyi sağlar.

Benzersiz 360° görüş kabiliyeti
Geniş pencere optimum verimlilik ve güvenlik sağlar. "Hepsi Bir Arada" özelliğiyle sunulan kompakt SCR sistemi, iş sırasında optimum rahatlık ve güvenlik için sürücüye 360 derecelik görüş kabiliyeti sağlar.

Hepsi doğru yerde
Sağ taraftaki sütunda, daha nadir kullanılan ama yine de bir çalışma günün ayrılmaz parçaları olan düğmeler bulunur. Burada çalışma lambaları, arka cam sileceği, ELC paneli ve kontak anahtarı yer alır.

Ön yükleyici kumanda kolu
Opsiyonel, entegre mekanik ön yükleyici kumanda kolu

Spool valfleri
Üç adede kadar sunulan valfler pek çok çalışmanın üstesinden gelir.

El gazı

Diferansiyel kilidi ve 4 tekerlektan çekiş düğmeleri

PTO enteleştirme düğmesi

Askı sistemi derinlik kontrolü

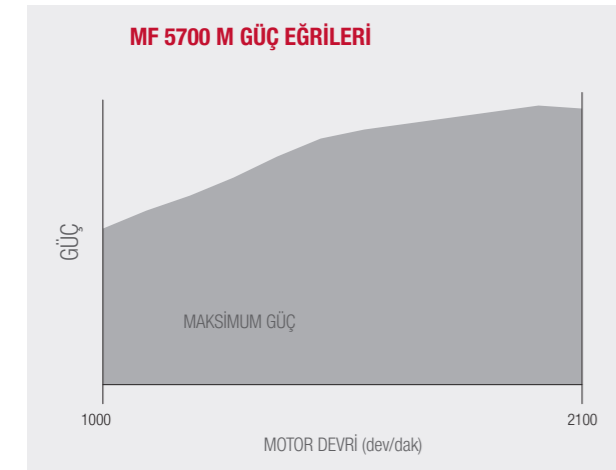
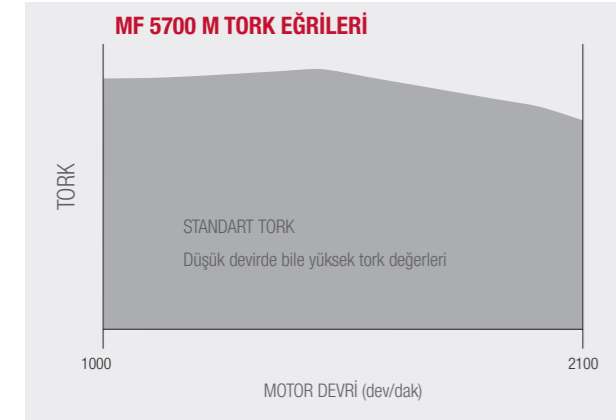
Motor devir hafızası
Motor devri belleği

Elektronik askı kontrolü

Sağ taraftaki T-kolu
Dört Dynashift kademesi boyunca vitesi değiştirmek için T-kolunu ileri veya geri hareket ettirmeniz yeterlidir. Kolu hareket ettiren kademe seçme düğmesine basarak kademeleri kolaylıkla değiştirebilirsiniz.

HER TÜRLÜ İŞİN ÜSTESİNDEN GELEN GÜÇ

Sağlam güvenilirliği ve yakıt tasarrufuyla ünlü olan 4,4 litre, dört silindri AGCO Power motor, MF 5700 M Serisinin tam kalbinde yer alır. 95 hp ile 135 hp arası güç sunan motor, ödüllü "Hepsi Bir Arada" sistemi sayesinde en sıkı Stage V emisyon yönetmeliklerinin şartlarını karşılamaktadır.

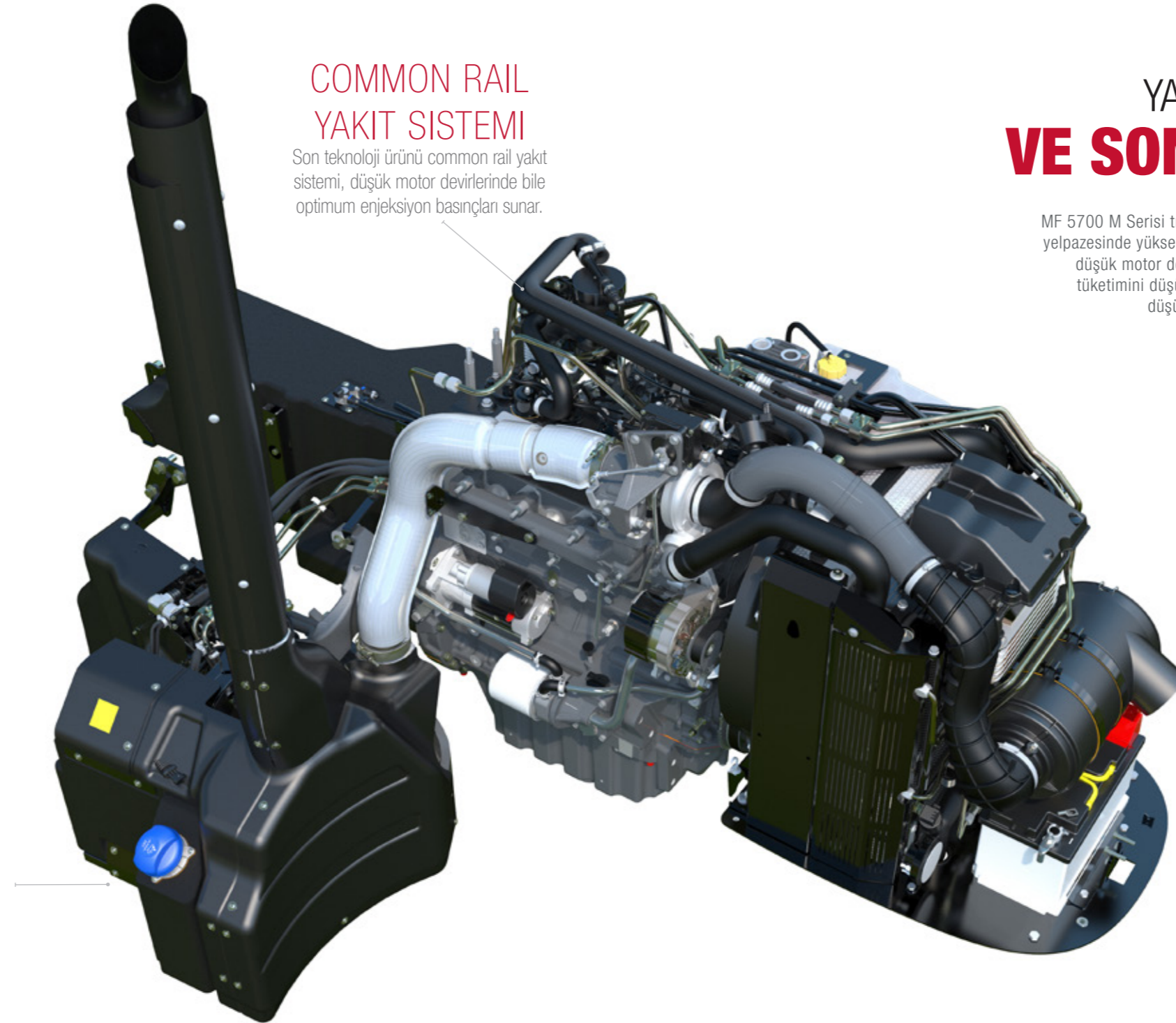


ADBLUE® DEPOSU*

AdBlue® deposu, yakıt doluyula aynı esnada kolaylıkla doldurulabilir.

COMMON RAIL YAKIT SİSTEMİ

Son teknoloji ürünü common rail yakıt sistemi, düşük motor devirlerinde bile optimum enjeksiyon basınçları sunar.



YAKIT TÜKETİMİNDE TUTUMLU VE SON DERECE SESSİZ

MF 5700 M Serisi traktörlerde kullanılan motorların uzun strok tasarımı, geniş bir hız yelpazesinde yüksek tork seviyeleri sunar. Tüm modellerde sadece 1.500 dev/dak'lık düşük motor devirlerinde bile maksimum tork elde edilir. Bu özellik sadece yakıt tüketimini düşürmekle kalmayıp, ayrıca gürültü ve yıpranmayı da azaltarak daha düşük işletme maliyetleri ve çok daha iyi bir operatör deneyimi sunar.



"HEPSİ BİR ARADA" SCR TEKNOLOJİSİ

"Hepsi Bir Arada" sistemi sadece zaman zaman "rejenerasyona" ihtiyaç duyar ve bunun için ayrı bir dizel enjeksiyon sistemi veya ekstra yakıt gerekmez. Sürecin kontrolü tamamen sürücüdür ve kabindeki bir düğmeyi kullanarak sistemin ne zaman çalışacağını seçebilir.

BENZERSİZ GÖRÜŞ KABİLİYETİ

Kabinin altına düzgün bir şekilde yerleştirilen kompakt "Hepsi Bir Arada" SCR sistemi sayesinde, optimum çalışma kalitesi ve güvenliği için her yöne mükemmel bir görüş kabiliyeti sunulur.



BİRİNCİ SINIF ŞANZİMANLAR OPTİMUM KONTROL SUNAR

Massey Ferguson'ın son derece saygın Dyna-4 şanzımanı MF 5709 M modelinde standart olarak sunulur ve MF 5710 M ve MF 5711 M modellerinde bir seçenek olarak yer alır.

Dyna-4, dört kademe aralığında hareket halindeyken değiştirilebilen dört powershift vitesle 16 ileri ve 16 geri vites sunarak sınıfının lideri, kolay ve rahat bir kontrol sağlar. Sol taraftaki Power Shuttle kolu veya sağ konsoldaki T-kolu çalışmayı basit ve kolay hale getirir.

Senkronize 12x12 mekanik vites kutusunda "frenle boşa alma" özelliği de ayrıca bir seçenek olarak sunulmaktadır. Massey Ferguson tarafından özellikle bu traktörler için geliştirilen bu modern ve sağlam vites kutusu, hidrolik destek ile birlikte, otomobildekine benzer, rahat bir vites değişimi sunar.

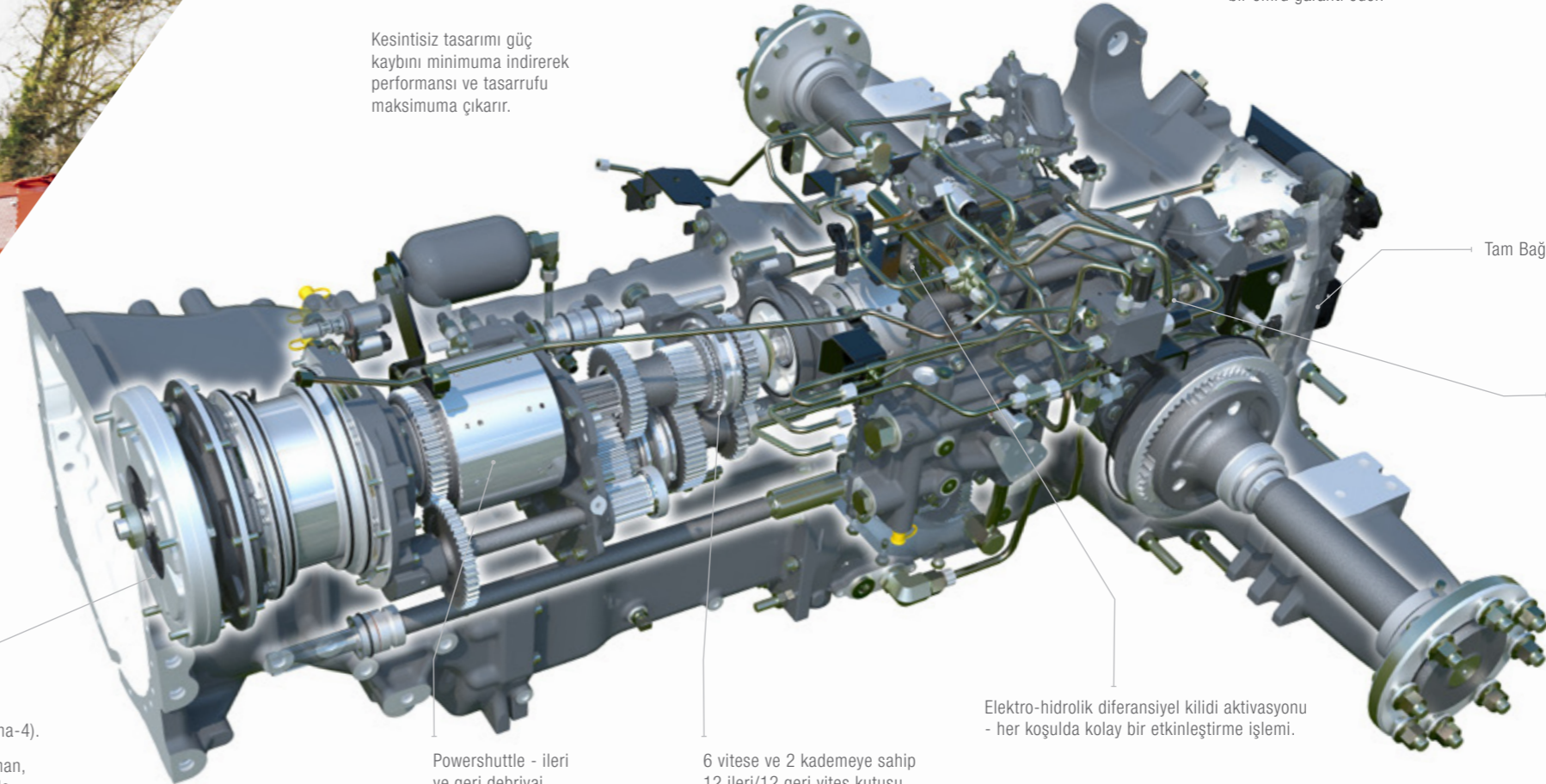


Şanzıman 12x12 veya 16x16 (Dyna-4).

Modern ve uygun maliyetli şanzıman, düşük güç absorpsiyonu sayesinde mükemmel bir verimlilik ve üst düzey bir yakıt tasarrufu sağlar. Baskı altındayken dişli kutusu yağlanması direnç ve sürtünmeyi azaltır.

GÜÇ AKTARMA ORGANI YARATICI MÜHENDİSLİK

Kesintisiz tasarımı güç kaybını minimuma indirerek performansı ve tasarrufu maksimuma çıkarır.



Powershuttle - ileri ve geri debriyaj.

6 vites ve 2 kademeye sahip 12 ileri/12 geri vites kutusu.

4 vites ve 4 powershift oranına sahip 16 ileri/16 geri Dyna-4.

Elektro-hidrolik diferansiyel kilidi aktivasyonu - her koşulda kolay bir etkinleştirme işlemi.

Hidrolik PTO debriyaj kolay bir çalışma sağlar ve uzun bir ömür garantisi eder.

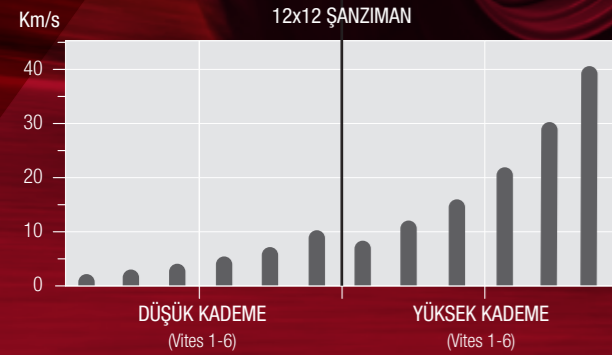
Tam Bağımsız PTO.

Ağır hizmet tipi episikliklere sahip, son derece güçlü arka aks ve ELC (Elektronik Askı Kontrolü) özelliğine sahip sağlam arka askı, en zorlu yüklerin altında bile güvenli bir çalışmayı garanti eder.



12x12 ŞANZIMAN VERİMLİ VE KULLANIMI KOLAY

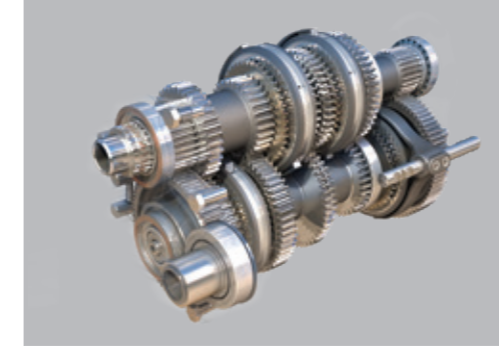
Yeni MF 5710 M, MF 5711 M, MF 5712 M ve MF 5713 M traktörler, gücü verimli ve etkin bir şekilde ileterek yakıt tasarrufuna yardımcı olan, modern ve son derece verimli bir eşzamanlı (senkronize) şanzımanla beraber sunulmaktadır.



► 40 km/s Normal Maksimum Hız 16.9-30 Arka lastikler

► 4 ila 12 km/s ana tarla aralığında 6 vites

Bu **senkronize şanzıman**, iki kademeyle toplam on iki ileri ve on iki geri vites sunar. Altı adet olan vites kademesi 7-15 km/s arasında olağan tarla işlerinde kullanılmak için tasarlanmış olup, traktörün maksimum yol hızı 40 km/s olarak ayarlanmıştır.



Vites kolunda yer alan **Easy Shift** düğmesi, viteslerin debriyaj pedalı kullanılmadan değiştirilebilmesini sağlar.



Powershuttle ileri ve geri vites değiştirmeyi, debriyaj pedalını kullanmadan, parmak ucunuzla gerçekleştirebilmenizi sağlar.

Konfor Kontrol kadranı, kavrama oranının farklı koşullara uygun şekilde ayarlanabilmesine olanak sağlar.



140 m/s'ye (16.9R34 lastiklerle 1.400 dev/dak'ta) varan, her türlü işe uygun son derece yavaş çalışma hızları sağlamak için **Süper Sürüngen seçeneği** de sunulmaktadır.



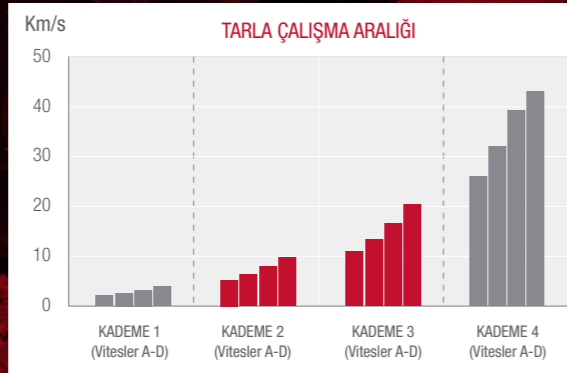
Frenle Boşa Alma işlevinin etkinleştirilmesi, frene basıldığı anda debriyajı eş zamanlı olarak çalıştırır.

DYNA-4 ŞANZIMAN

HER ZAMAN DOĞRU SEÇİM

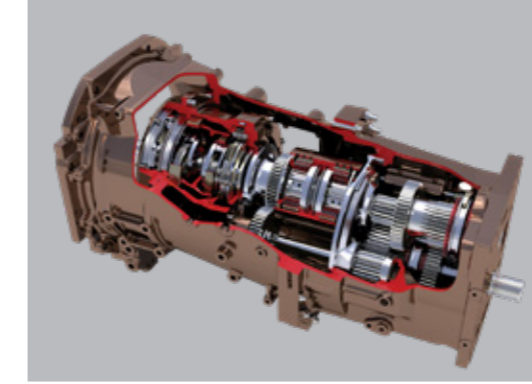
Dyna-4'ün avantajları:

- ▶ İşletmede, tarlada ya da yolda sıra dışı performans - 16 ileri ve 16 geri vitesin tümü tek bir kolda, debriyaj kullanmaksızın değiştirilebilir. Vites Hızı Eşitlemesi (Speedmatching), kademeyi değiştirirken en iyi dynashift oranını seçer
- ▶ Sol taraftaki Power Shuttle kolu veya T-Koluyla üst düzey bir kullanım rahatlığı
- ▶ Konfor Kontrol özelliği ile rahat ya da hızlı manevra için pratik ön yükleyici işlemleri
- ▶ Fren pedalı, şanzımanı boşa alır
- ▶ 1880 dev/dak'ta 40 km/s hızla gitmek için Eko modu.



Massey Ferguson, son derece saygın **Dyna-4 şanzımanı** MF 5709 M modelinde standart olarak, MF 5710 M ve MF 5711 M modellerinde ise bir seçenek olarak sunar.

Bu şanzıman, 16 ileri ve 16 geri vitesin tamamen debriyajsız değiştirilmesiyle benzersiz bir verimlilik, kontrol ve kolaylık sağlar.



Özel **Power Shuttle** kolu, rahat ve kolay bir "üçü bir arada" çalışma sağlar. Operatörler, sağ ellerini ön yükleyici veya ekipman hidroliğini çalıştırmak üzere serbest bırakarak, ileri/geri vites arasında geçiş yapabilir veya vitesi boşa alabilir.

Yumuşak ya da hızlı manevra - işinize en uygun **Konfor Kontrol** ayarını yaparak, yavaş ve yumuşak ya da hızlı ve etkin arasında seçim yapabilirsiniz.



AutoDrive (opsiyonel) otomatik değiştirme imkanı sunar ve iki modda çalışır:

- ▶ AutoDrive Power modu: Powershift 2.050 dev/dak otomatik güçte veya 1.650 dev/dak otomatik eko'da değişir
- ▶ AutoDrive Eko modu: Powershift 1.700 dev/dak'ta değişir

Freni Boşa Alma düğmesi (opsiyonel), frene basıldığı anda debriyaji eş zamanlı olarak çalıştırır. Bu, operatörün yükünü hafifletirken, verimliliği ve kullanım kolaylığını artırır ve özellikle ön yükleyici işlemlerinde kullanışlıdır.

Uzmanlık gerektiren düşük hızlı işlerde, 100 m/s kadar düşük ileri hızları mümkün kılan **ilave sürünge şanzımanla** yoğun kontrol sağlanır.



Dört Dynashift oranı arasında geçiş yapmak için **T şekilli vites kolunu** sadece ileri veya geri yönde hareket ettirmek yeterlidir. Ana vitesi değiştirmek içinse kolu hareket ettirirken vites düğmesine basmanız yeterli.

HER TÜRLÜ UYGULAMA İÇİN HER TÜRLÜ EKİPMANI ÇALIŞTIRIN

Verimli ve etkin çalışmalar yürütmenin anahtarı, modern ekipmanların üstesinden kolaylıkla gelebilecek ve onları çok çeşitli tarım uygulamalarında tam performansla çalıştıracak bir traktör seçmektir.



“ Verimi arttırmanın anahtarı, günümüzün ve geleceğin modern ekipmanlarından en iyi performansı alacak bir traktör seçerek, bu ekipmanların çok çeşitli uygulamalarda potansiyellerini tam kapasiteyle sunmasını sağlamaktır. ”



BASİT VE VERİMLİ HİDROLİK SİSTEM

SADE TASARIMI İLE AÇIK DEVRE HİDROLİK SİSTEM, iki adet dişli pompa tarafından tahrik edilmektedir. 32 litre/dak kapasiteli pompa tüm dahili servisleri beslerken, 58 litre/dak kapasiteli diğer pompa elektronik kontrollü arka askı sistemini besleyerek 5.200 kg'a kadar kaldırmasına olanak sağlar.

Bir seçenek olarak, MF 5700 M Serisinin hidrolik sistemi tek bir düğmeyle 100 litre/dak yağ akışı sunarak yüksek debinin ön yükleyici işlemleri için ekstra hız ve güç sağlamasını mümkün kılar.



Dıştaki çamurluk kontrolleri, arkaya takılan ekipmanların bağlanması veya sökülmesi sırasında arka askının kaldırılmasını/ indirilmesini son derece kolay hale getirir.



3

adede kadar yardımcı spool valfler 2 valf standart olarak sunulur ve 3. valf opsiyonel olarak sağlanır.



5.200 KG'A
KADAR

MF 5709 M, MF 5710 M ve MF 5711 M modellerinde 4.300 kg'lık ve MF 5712 M ve MF 5713 M modellerinde 5.200 kg'lık etkileyici bir kaldırma kapasitesi sunan arka askı ağır ekipmanları kolaylıkla kaldırır ve çalıştırır. MF 5700 M Serisi, sektör lideri Elektronik Askı Kontrolü (ELC) sisteminden faydalanır.



2.500 KG'A
KADAR

MF 5700 M Dyna-4 modellerinde sunulan ön askı seçeneği, ekipmanları birleştirerek verimliliği artırmanıza yardımcı olur. Standart askı süspansiyonu konforu artırır ve üç farklı konuma ayarlanabilir: sabit, yüzdürme ve nakliye.



3 devirli
PTO

540/540E dev/dak'lık iki devirli PTO MF 5700 M Serisinde standart olarak sunulurken, tüm modeller için 540/1000 dev/dak PTO veya 540/540E/1000 dev/dak PTO seçeneği bulunmaktadır. 21 frezeli mil, 1000 dev/dak'lık PTO ile sunulan bir seçenektir. Kontrol, elektro-hidrolik olarak devreye giren ve kavramayı "kolaylaştıran" bağımsız bir modern PTO (IPTO) kavramasıyla sağlanır ve böylece tahrik kademeli olarak gerçekleştirilerek güç aktarma organları korunur. Başansını kanıtlanmış olan bu kontrol sistemi üst düzey güvenilirliği ve kullanım kolaylığını bir araya getirir ve operatör istasyonundaki üç konumlu düğmeyle son derece kolay bir şekilde kontrol edilir.

SAĞLAM ARKA AKS



AĞIR HİZMET TİPİ, YAPISAL AKS DÖKÜM TASARIMI, NİHAİ DEVİR AZALTIMI İÇİN EPİSİKLİK DİŞLİLER KULLANAN yeni dahili redüksiyon üniteleri içerir. Bunlar torku yükselterek, üst düzey çekiş ve performans için yere maksimum motor gücü iletilmesini sağlar.

Tüm modellerde, miller üzerinde en yüksek frenlemeyi sağlamak için aksın iç tarafına yerleştirilmiş çok diskli, yağlı frenler yer alır.

ÖN YÜKLEYİCİNİZİ, MASSEY FERGUSON TARZIYLA ÇALIŞTIRIN

Tüm MF 5700 M traktörler, Massey Ferguson MF FL ve FLX ön yükleyicinin kolayca takılmasını sağlayan bir alt şasiyle birlikte, ön yükleyici için tamamen hazır olarak temin edilebilir. Makinenin entegre bir parçası olacak şekilde tasarlanan alt şasi, maksimum manevra kabiliyeti sağlar ve bakım için kolay bir erişim sunar. Dyna-4 modelleri de fabrika montajlı bir alt şasiyle sipariş edilerek, seçtiğiniz MF ön yükleyici takılı olarak tercih edilebilir.

Ayrıca, özellikle MF ön yükleyiciler için tasarlanmış olan, isteğe bağlı sunulan bir mekanik ön yükleyici kumanda kolu rahat, kolay ve kullanışlı bir kontrol sağlar.

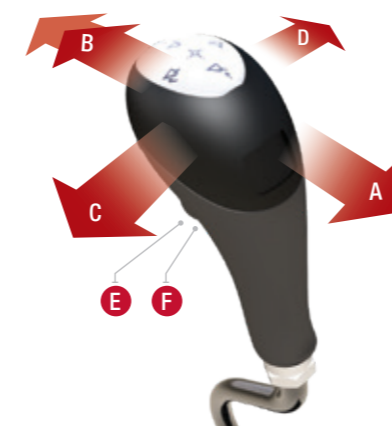
OTOMATİK DENGEMESİZ

Model	OTOMATİK DENGEMESİZ				OTOMATİK DENGEMELİ							
	FL.3720X	FL.3922X	FL.3723	FL.4125	FL.3717X	FL.3919X	FL.3819	FL.3823	FL.4018	FL.4121	FL.4220	
Maksimum kaldırma yüksekliği - pivot piminde ölçülmüştür	m	3,7	3,9	3,79	4,06	3,7	3,9	3,79	3,79	4,02	4,06	4,20
Azami yükseklikte azami boşaltma açısı	derece	49	46	58	56	49	46	58	58	54	57	54
Yer Seviyesinde Maksimum Toplama Açısı	derece	42	43	48	48	42	43	48	48	49	48	49
Maksimum yükseklığe kaldırma kapasitesi - pivot piminden 800 mm	kg	1.010	1.080	1.290	1.300	1.590	1.680	1.920	2.260	1.780	1.980	1.930
1,5 m Yüksekliğe Kaldırma Kapasitesi - Pivot Piminden 800 mm mesafede	kg	1.520	1.670	1.720	1.870	1.710	1.890	1.940	2.280	1.820	2.100	2.020
Koparma Kuvveti - Pivot Piminden 800 mm mesafede	kg	1.770	1.960	1.850	2.070	1.850	2.080	1.990	2.320	1.910	2.290	2.160
Yer Seviyesinde Toplama Kuvveti - Pivot Piminden 800 mm mesafede	kg	2.300	2.760	3.420	3.420	2.280	2.740	3.360	3.360	3.400	3.370	3.420
Kazma derinliği	mm	150	150	160	160	150	150	160	160	180	160	160

MÜKEMMEL ÖN YÜKLEYİCİ PARTNERİ

- Mekanik ön yükleyici kumanda kolu seçeneği özellikle bu traktörlerde kullanılmak üzere tasarlanmıştır.
- Comfort Control, tepki verme şeklinin operatörler tarafından seçilebilmesini sağlar: yavaş ve yumuşak veya hızlı ve etkin
- "Frenle Boşa Alma" özelliği, operatörlerin frene bastığında vitesi boşa alabilmesini sağlar. Böylece ön yükleyici çalışmaları büyük ölçüde geliştirip kolaylaştırılır çünkü operatörlerin aynı anda hem fren yapmak ve hem de vitesi boşa almak için tek bir pedal kullanması gereklidir.
- Operatörler, ince tasarımlı kaporta ve gösterge profilleri sayesinde mükemmel görüş kabiliyetinin avantajlarından faydalanır
- İsteğe bağlı Visio Tavan, Düşen Nesne Koruması (FOPS) ile birlikte, tüm kaldırma mesafesi boyunca yükün mükemmel şekilde görülebilmesini sağlar
- Çok çeşitli uygulamalar için esnek bir ön yükleyici yelpazesi
- Tüm modeller, çok amaçlı traktörünüzden optimum performansı almanız için fabrika montajlı yükleyici alt şasisi seçeneğiyle sunulur
- Dyna-4 modelleri fabrika montajlı alt şasiyle ve MF ön yükleyicinin takılması seçeneğiyle birlikte sunulur
- Yüksek hidrolik akış: standart olarak 58 litre/dak ve 100 litre/dak'a kadar kombine akış seçeneği
- Dar dönüş açıları dahil olmak üzere mükemmel manevra kabiliyeti ve motor ve hidroliklerden hızlı tepki özelliği
- Bakım çalışmaları için mükemmel ve kolay bir erişim

ÖN YÜKLEYİCİ KUMANDA KOLU



ÖN YÜKLEYİCİ ÇALIŞMASI

- Kumanda kolunun temel fonksiyonları:
- Kaldırma
 - İndirme
 - Doldurma
 - Boşaltma
 3. İşlev
 - Ön yükleyici süspansiyonu



ÇALIŞMA SÜRESİNİ MAKSİMUMA ÇIKARMAK İÇİN TASARLANDI

TRAKTÖR SAHIPLERİ İÇİN GELİŞMİŞ
BİR DENEYİM VE TAM BİR İÇ HUZURU



“İşlerimin verimliliği için çalışma süresi çok önemli bir faktördür”

MFCare

MF CARE İLE MALİYETLERİNİZİ SABİTLEYİN VE MF 5700 M TRAKTÖRÜNÜZ İÇİN OPTIMUM PERFORMANSI GARANTİ EDİN.

MF Care Hizmeti ve uzatılmış garanti sözleşmeleri, ödeme koşullarınıza ve çalışma saati ihtiyaçlarınıza uymak için esnek bir yapıya sahiptir. Düzenli servis hizmeti, koruyucu bakım sağlar – hataların bir sorun haline gelmeden önce tespit edilmesine ve iş kesintisi sürelerinin azaltılmasına yardımcı olur. Orijinal AGCO Parts parçalarının kullanıldığı, eksiksiz bir bayi servisi geçmişisi de makinenin ikinci el değerini arttıracaktır.

- ▶ Traktörünüzün ikinci el değerini maksimuma çıkarmanız yardımcı olur
- ▶ Esnek koşullar ve uzun dönemli fiyat paketleri
- ▶ Kayıttan itibaren 12 aya kadar mevcut
- ▶ Deneyimli MF teknisyenleri tarafından yerinde veya tesiste servis hizmeti sağlanır

	SILVER	GOLD
DETAYLAR	DÜZENLİ BAKIM SÖZLEŞMELERİ Servis Paketi, tüm belirlenmiş bakım çalışmalarını sabit fiyatlar üzerinden karşılar.	ONARIM SÖZLEŞMELERİ Onarım maliyetlerine (yaprınma hariç) karşı güvence sunan uzatılmış garanti sözleşmeleri. Seçenek olarak muafiyetli ve muafiyetsiz tarifeler mevcuttur.
MAKİNE TÜRÜ	Tümü	Tümü
DÜZENLİ BAKIM*	EVET	EVET
ONARIM MALİYETİ	HAYIR	EVET
MUAFİYETLİ	HAYIR	Seçenek: €0, €190, €490

* AGCO tarafından belirtilen liste fiyatı sadece uzatılmış garantiye aittir ve bakımı içermez.

MASSEY FERGUSON KAPSAMLI VE ETKİN BİR SERVİS YELPAZESİ SUNAR

 6.000 saat 5 yıl	 3.000 saat 5 yıl	 50.000 balya 5 yıl	 6.000 saat 5 yıl	 2.000 saat 3 yıl Sadece ISOBUS uyumlu makineler	 25.000 balya 3 yıl
---	---	---	---	---	---



MASSEY FERGUSON 7/24 MÜŞTERİ YARDIM HATTI

Her zaman yanınızda olan Massey Ferguson bayiniz, Massey Ferguson makinenizin Her Zaman Çalışmasını sağlamak için oradadır.

Makinenizle ilgili herhangi bir desteğe ihtiyaç duyduğunuzda, acil durum yardım hattından lisanslı servis merkezini 7/24 aramanız yeterlidir. Bu hizmet Danimarka, Fransa, Almanya, İtalya, Norveç, Polonya, İspanya, Birleşik Krallık ve İrlanda'da mevcuttur.

24/7 HOTLINE +800 8700 365 7

MASSEY FERGUSON
EXPERIENCE

MASSEY FERGUSON

PARÇA VE SERVİS

ÖMÜR BOYU DESTEK

Çiftlik makinelerinin satın alımı, sahipliği ve bakımı karmaşık bir iş olabiliyor ve bu nedenle mükemmel bir yedek parça ve destek sistemine sahip olduğunuza dair içinizin tamamen rahat olması çok önemlidir. Massey Ferguson olarak müşterilerimize, yaptığınız işten gerçekten anlayan uzman bayi ağımızın size özel hazırlanan, hızlı cevap veren ve samimi destek güvencesini sunuyoruz.

Artık servis dışı olduğu için bir makinenin Parça ve Servis hizmeti bulunmaması gibi herhangi bir süre sınırı söz konusu değildir. Massey Ferguson makinenize sahip olduğunuz süre boyunca yanındayız.

Sattığımız her makineyle gurur duyuyoruz ve onun tüm sorumluluğunu alarak anahtar her çevirdiğinizde makinenizin güvenilir bir şekilde çalışmasını sağlamayı başlıca vazifemiz olarak görüyoruz.

“Günlük bakımın hızlı ve kolay olmasını ve böylece ailemle daha fazla zaman geçirebilmeyi istiyorum.”

MF 5700 M HIZLI, BASIT, KOLAY VE UYGUN MALİYETLİ BİR RUTİN BAKIM SAĞLAYACAK ŞEKİLDE TASARLANDI.

Günlük bakımı hızlı, kolay ve basit hale getirmek için stili ve pratikliği bir araya getirerek, traktörünüzün bakım stresinin üstünüzden kalkmasını, daha fazla verimlilik için daha kısa zamanda tarlaya ulaşmanızı ve bir miktar boş zaman kazanmanızı sağladık. Massey Ferguson 5700 M Serisi bir traktörle, güne hazırlanmak için işletmede harcanan süre minimumda tutulur.

SEÇENEKLER VE AKSESUARLAR

Günümüzün çiftçilik ihtiyaçları, işiniz için optimize edilmiş makineler gerektiriyor. Massey Ferguson makinenizi ihtiyaçlarınıza göre uyarlamak amacıyla çok geniş bir seçenek ve aksesuar yelpazesi sunuyoruz; ön yükleyiciler, ağırlıklar, ekstra spool valfler ve hidrolik debi seçenekleri. Üst düzey konforunuz için koltuk seçenekleri, ses sistemleri, içecek soğutucular ve çok daha fazlası bulunuyor.

Sunduğumuz her ürün, mühendislerimiz tarafından, makinenizle optimum uyumluluk, güvenlik, dayanıklılık ve performans dahil olmak üzere her açıdan incelenir. Tüm gerekli kurulum aletleri ve gerekli bilgi elinin altında olan Massey Ferguson bayinizden, üst düzey uzmanlığa sahip bir hizmet alırsınız.



Motor hava filtresinin erişimi ve temizliği çok kolaydır.



Ön aks ve ince belli kaporta tasarımı yağ çubuğu ve filtresine erişimi kolaylaştırır.



Temizlemek üzere kabin hava filtresini çıkarmak için kolay erişim.



Kolayca erişilebilen soğutma paketi temizliği hızlı ve kolay hale getirir.

MFservices

KAZANCINIZI VE VERİMLİLİĞİNİZİ ARTTIRMAK İÇİN HER ZAMAN YANINIZDA

MF SERVICES HİZMETİNE HOŞ GELDİNİZ - MF 5700 M TRAKTÖRÜNÜZÜN ÇALIŞMASINI DESTEKLEMELİK İÇİN İHTİYACINIZ OLAN HER ŞEY BURADA.

Kolay erişilebilir ve uyarlanabilir MF Services hizmetleri, işletme masraflarını, bütçenizi ve iş planlamanızı kontrol etmenize yardımcı olarak, makinenin her bir çalışma saatinin başarıyla geçmesini sağlar ve size tamamen esas çiftlik işine odaklanma özgürlüğünü verir.

Servisle ilişkili bu kapsamlı ürün paketi, Massey Ferguson çiftlik ekipmanlarına sahip olmayı ve onları kullanmayı her zamankinden daha da kolay hale getirir.



MASSEY FERGUSON BAYI AĞI

MF Bayiniz bölgenizdeki en iyi tarım makinesi uzmanlığına sahiptir. Bayinizden her zaman yardım isteyebilir ve satış, bakım, onarım ve yedek parçadan yeni bir ekipmanın satın alınmasına kadar her konuda en iyi hizmeti alabilirsiniz.

TÜM DÜNYADA 4.700'DEN FAZLA SERVİS VE BAKIM NOKTASI

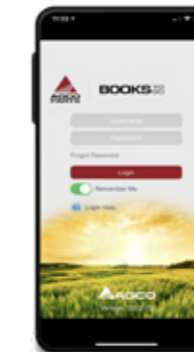


MASSEY FERGUSON ORIJINAL PARÇALARI

YENİ MF 5700 M TRAKTÖRÜNÜZÜN ZAMAN İÇİNDEKİ DEĞERİNİ KORUMANIN EN GARANTİLİ YOLUDUR VE ONU BEKLENMEYEN ARIZALARDAN KORUR.

Yağ, AdBlue, bakım kitleri, kabin aksesuarları dahil olmak üzere çok çeşitli ürünler içeren geniş aksesuar yelpazemizden faydalanın. Tüm aksesuarlar sadece MF Bayinizden satın alınmak üzere mevcuttur.

"AGCO Parts Books to go" akıllı telefon uygulamasını kullanarak, MF yedek parçalarını hızlı ve kolay bir şekilde bulabilir ve doğrudan sipariş verebilirsiniz. Bu uygulama App Store'dan ve Google Play Store'dan indirilebilir. Kişisel erişim bilgilerinizi MF Bayinizden edinebilirsiniz.



AGCO FINANCE

İŞİNİZ İÇİN MÜKEMMEL FİNANSAL DÜZENLEMELİK SUNAR.

AGCO Finance, leasing, kredi olanakları, taksitle satın alma, tam servis paketleri, kiralama sözleşmesi ve MF Care uzatılmış garanti sözleşmelerinin finansmanı gibi, Massey Ferguson'un sizin çiftliğiniz için özel olarak hazırlanmış çözümler sunan entegre finans hizmetidir.



MASSEY FERGUSON KOLEKSİYONU

ARTIK MASSEY FERGUSON'UNUNUZ KADAR ŞIK VE TARZ GÖRÜNEBİLİRSİNİZ.

MF 5700 M'nize uyan bir şapka mı yoksa çalışmaya devam etmek için şık ve dayanıklı bir tulum mu arıyorsunuz? Size, çiftlik faaliyetlerinize, ailenize ve yaşam şeklinize uygun, yüksek kaliteli ürünlerden oluşan seçkin bir yelpaze sunuyoruz.

Ürünlerimiz hakkında daha fazla bilgi almak için lütfen çevrimiçi Mağazamıza giriş yapınız:

Shop.MasseyFerguson.Com

Yukarıdaki destek paketleri için ülkeye özel şartlar ve koşullar uygulanır. Tüm paketlerin her pazarda mevcut olmadığını lütfen unutmayınız.

Lütfen MF bölge bayinizle görüşün.

MF 5700 M'NİZİ SİZE ÖZEL VE ÇİFTLİĞİNİZ KADAR ÖZGÜN HALE GETİRİN

	MF 5710-13 M 12x12	MF 5709-11 M DYNA 4
Motor		
AGCO POWER 4 silindir, Turbo, Common-Rail	●	●
Motor devrini hafızaya alma	●	●
Şanzıman		
Mekanik 12x12	●	-
Dyna-4 16x16	-	●
Powershuttle	●	-
Konfor Kontrol	●	●
Güç Kontrolü	-	●
Şanzıman kolunda boşa alma kontrolü	●	-
AutoDrive ve Frenle Boşa Alma	-	○
Sürünge vites	○	○
Düz zeminli geniş kabin (2 kapı, kolay erişim)	●	●
Süspansiyonlu, düz zeminli geniş kabin (2 kapı, kolay erişim)	-	○
Çamurluk uzatmaları	○	○
Klima	○	○
Ön yükleyici çalışması için üst düzey görüş alanına sahip tavan	○	○
Çift Ayarlamalı Direksiyon Kolunu (Eğim ve Teleskopik)	●	●
Mekanik koltuk	●	●
Pnömatik koltuk	○	○
Yolcu koltuğu	○	○
Radio / CD / MP3 / Ön Aux. girişi	○	○
Tavan çalışma lambaları (ön ve arka)	●	●
İlave korkuluk çalışma lambaları	○	○
2 dikiz aynası	●	●
2 teleskopik yan aynalar	○	○
Gelişmiş performans ekranı	●	●
Takım kutusu	●	●

LEJANT

- Standart spesifikasyon
- Opsiyonel
- Mevcut Değil

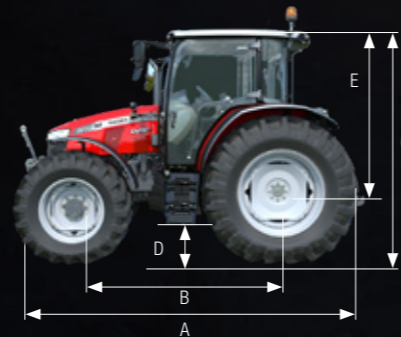
Bu yayındaki bilgilerin olabildiğince doğru ve güncel olmasını sağlamak için tüm çaba gösterilmiştir. Ancak, yanlış ifadeler, hatalar veya eksiklikler söz konusu olabilir ve teknik özelliklerin ayrıntıları haber verilmeden herhangi bir anda değiştirilebilir. Bundan dolayı, satıştan önce tüm teknik özelliklerin Massey Ferguson bayisine doğrulanması gereklidir.

	MF 5710-13 M 12x12	MF 5709-11 M DYNA 4
Hidrolik Sistem		
Bağımsız yardımcı pompa 58 l/dak	●	●
2 Mekanik spool valf	●	●
3 Mekanik spool valf	○	○
Kollu askı kontrolü (intermix)	●	-
Gelişmiş askı kontrolü (intermix / maksimum yükseklik / hızlı toprak kavraması / amortisör	○	●
Çamurlukta askı kontrolü, sol taraf	-	○
Çamurluklar üzerinde askı kontrolü, her iki taraf	●	●
Ön askı sistemi	-	○
PTO		
Bağımsız PTO	●	●
Elektrohidrolik PTO baskı	●	●
Kabinden PTO devir seçimi	●	●
Ön aks		
4WD	●	●
Elektro-hidrolik diferansiyel kilidi	●	●
Ön çamurluklar*	○	○
Açılabilir ön çamurluklar	○	○
Ek donanım		
Hidrolik römork freni (çift hat)	●	●
Pnömatik römork freni (çift hat)	○	○
Pnömatik römork freni (çift hat) + Hidrolik hat	○	○
Şalter	●	●

ÖLÇÜLER

A	Ön ağırlık gövdesinden arka askı kollarına kadar toplam uzunluk	mm
B	Dingil açıklığı	mm
C	Tavanın üstüne yükseklik (standart/Visio)	mm
D	Maksimum alt açıklık † (bağlantı parçası için 80 mm çıkarın)	mm
E	Arka akstan tavanın tepesine yükseklik (standart/Visio)	mm
	Genişlik (min. / maks.)	mm
	Dönme dairesi - dış çap, daha az fren	m

* 16.9R34 lastikler ** 18.4R38 lastikler †420/85R38 lastikler



	MF 5710 M/ MF 5711 M 12x12	MF 5709 M/ MF 5710 M/ MF 5711 M DYNA-4	MF 5712 M/ MF 5713 M 12x12
A	4.305	4.305	4.305
B	2.430	2.430	2.500
C	2.650*	2.685*	2.730**
D	480	515	520
E		1.949	
	1.380-1.925	1.795-2.587	1.795-2.587
	8,3	8,3	8,4

Motor Performansı	
2200 dev/dak'ta nominal hp (kW) güç	☛ ISO hp (kW)
2000 dev/dak'ta maksimum hp (kW) güç	☛ ISO hp (kW)
1500 dev/dak'ta maksimum tork	Nm
Motor	
Tip/Hacim/Silindir Sayısı	
Teknoloji	
Şanzıman	
Tipi / Vites sayısı	
Vites / Aralık	
Mekik (Shuttle) Hareketi	
1400 dev/dak'da Minimum Hiz	km/s
Opsiyonel sürünge vitesler	
Sürünge vitesle 1400 dev/dak'da* Minimum Hiz	km/s
Kuyruk Mili (PTO)	
Operasyon ve kontrol	
Standart PTO devirleri	
Opsiyonel PTO devirleri	
PTO devri, motor dev/dak	540 ve 1000
PTO devri, motor dev/dak	540E
PTO şaftı	
Standart	
İsteğe bağlı	
Hidrolik Sistem	
Maksimum yağ akışı - Kademe 1	litre/dak
Standart maksimum yağ akışı - Kademe 2	litre/dak
Opsiyonel maksimum yağ akışı - Kademe 2	litre/dak
Kombine akış debi kontrolü	
Maksimum basınç	Bar
Standart spool valfler / İsteğe bağlı spool valfler	
Arka askı sistemi	
Maksimum kaldırma kapasitesi	kg
Alt bağlantılar	
Frenler	
Tip	
Arka lastikler	
Standart	
İsteğe bağlı	
Kapasiteler	
Yakıt deposu kapasitesi	litre
AdBlue® deposu kapasitesi	litre
Ağırlık	
4WD**	kg

	MF 5710 M 12x12	MF 5711 M 12x12	MF 5712 M 12x12	MF 5713 M 12x12	MF 5709 M Dyna 4	MF 5710 M Dyna 4	MF 5711 M Dyna 4
	100 (77)	110 (82)	120 (90)	130 (97)	90 (68)	100 (77)	110 (82)
	105 (80)	115 (86)	125 (93)	135 (101)	95 (71)	105 (80)	115 (86)
	440	460	520	545	405	440	460
	AGCO POWER 4,4 Litre, 4 silindir						
	Elektronik enjeksiyon, Common-Rail, silindir başına 4 valf, DOC + SCR						
	12x12			Yarı Otomatik Powershift 16x16			
	6x2			4x4			
	Power Shuttle (Konfor Kontrol ve kolda Boşa Alma düğmesi) + Frenle Boşa Alma (isteğe bağlı)			Power Shuttle (Power Shuttle Kolu ve Konfor Kontrol) + Frenle Boşa Alma (isteğe bağlı)			
	1,26		1,31			1,30	
		24x24			32x32		
		0,10			0,10		
	Bağımsız / Elektrohidrolik kontrol						
	540 / 540E	540 / 1000		540 / 540E			
	540 / 1000 // 540/540E/1000	540 / 540E /1000 // 540 / 540E		540 / 1000 // 540/540E/1000			
		2.000					
		1.550					
		6 frezeli					
		6 / 21 frezeli					
	33 l/dak direksiyon, frenler, diferansiyel kilidi, PTO, 4WD						
	58 l/dak spool valf ve askıyı besleyen						
	58 l/dak arka askıya + 42 l/dak spool valfe						
	İki pompa, spool valflere 100 l/dak sağlayacak şekilde birleştirilebilir (ör.: Ön Yükleyici)						
	Tam otomatik (kabinde elektrikli düğme)						
	200						
	2 / 3						
	4.300	5.200		4.300			
	Kanca ucu (kat. 2)	Kanca ucu (kat. 3)		Kanca ucu (kat. 2)			
	Elektrohidrolik / Yağ soğutmalı						
	420/85R34		420/85R38		420/85R34		
	460/85R34 - 480/70R34 - 540/65R34		460/85R38 - 520/70R38 - 600/65R38		460/85R34 - 480/70R34 - 540/65R34 340/85R38 - 420/85R38 480/70R38- 540/65R38		
	153			160			
	4.070		4.230		4.400		4.500

TEMEL

☛ ISO TR14396

* Üretici testi

** Dolu yakıt deposu, bir operatör (75 kg) ve en küçük lastiklerle standart yapılandırma

SADE VE ETKİLİ





www.MasseyFerguson.com.tr

www.facebook.com/masseyfergusonTUR

[Twitter.com/MF_EAME](https://twitter.com/MF_EAME)

[Instagram.com/MasseyFergusonGlobal](https://www.instagram.com/MasseyFergusonGlobal)

www.YouTube.com/channel/UCKp4qR39dWQKlc9zDNfzXWA



MASSEY FERGUSON® AGCO'nun uluslararası markasıdır.
© AGCO SAS. 2021 | A-TR-17337 | Türkçe



MASSEY FERGUSON